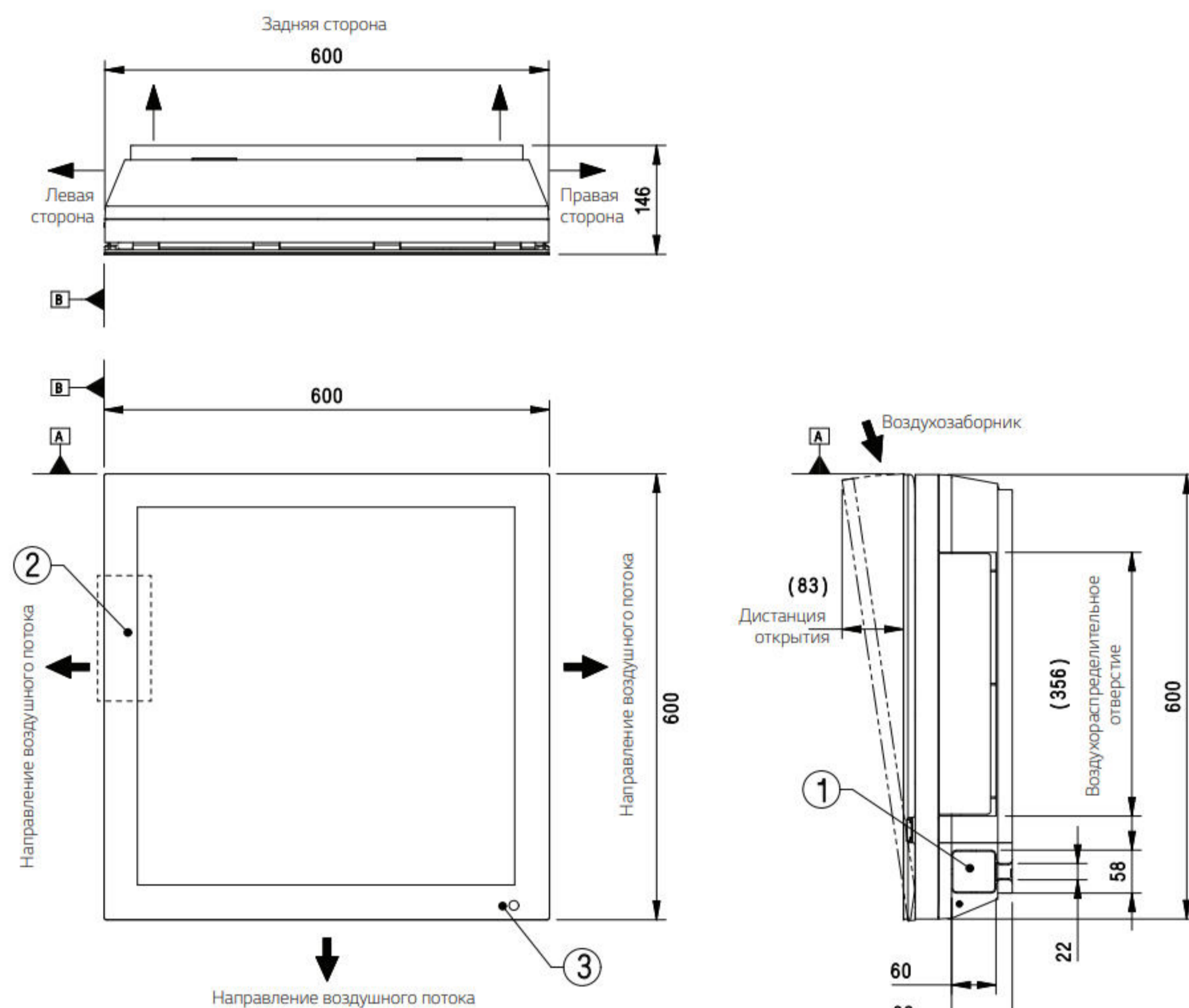


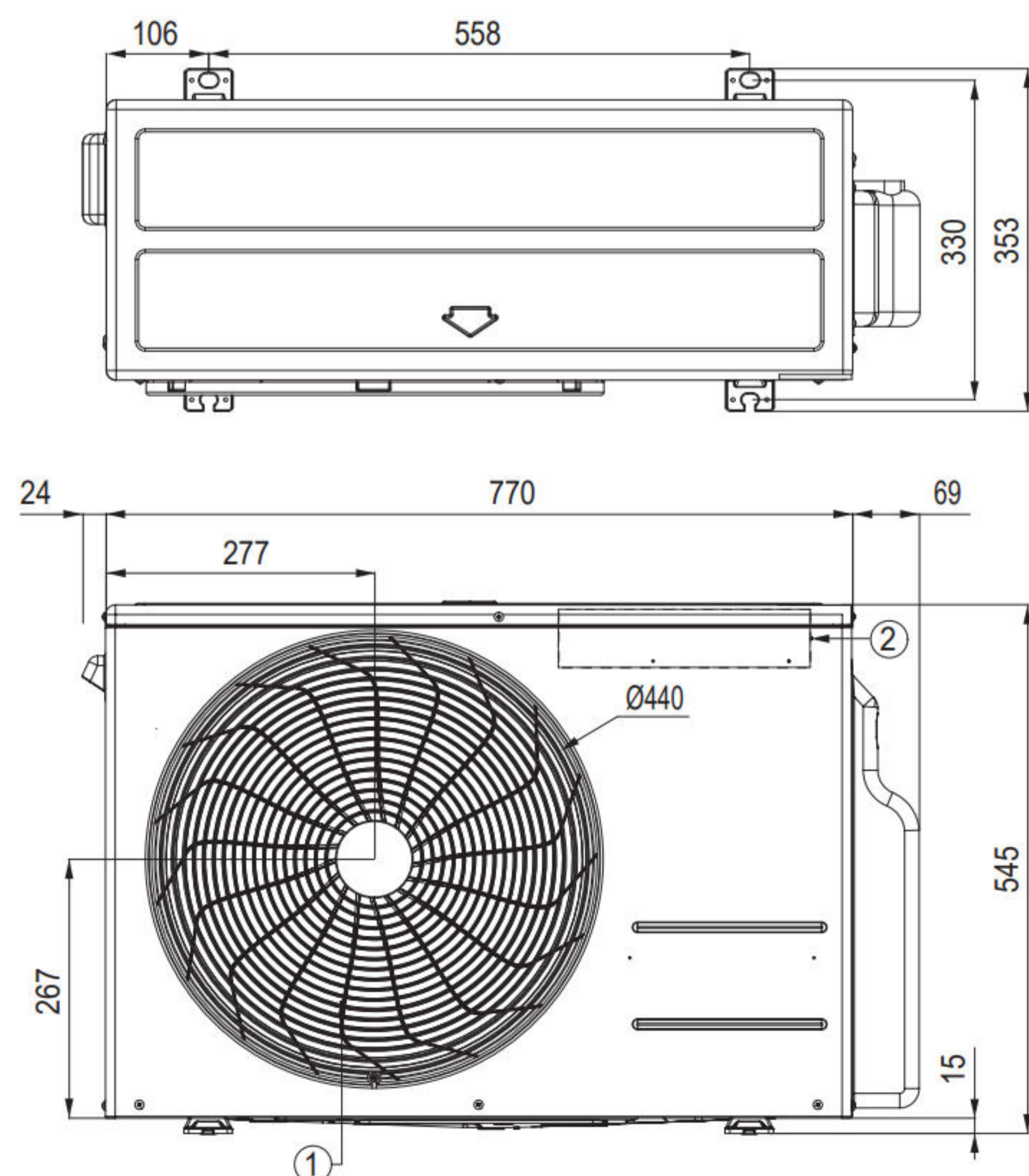
A09FT.NSFR / A12FT.NSFR



(Размеры в мм)

NO.	НАИМЕНОВАНИЕ
1	Отверстие для трубопровода и кабеля
2	Блок для подключения электропитания и коммуникаций
3	ИК-приемник сигнала

A09FT.UL2R / A12FT.UL2R / DC18RH.UL2R / TC18GQ.UL2C / PC18SQ.UL2C / S18EQ.UL2C / B18TS.UL2 / P18SP.UL2 / P18EP1.UL2



(Размеры в мм)

NO.	НАИМЕНОВАНИЕ
1	Решетка вентилятора
2	Блок управления
3	Отверстие для трубопровода и кабеля
4	Подключение газового трубопровода
5	Подключение жидкостного трубопровода

